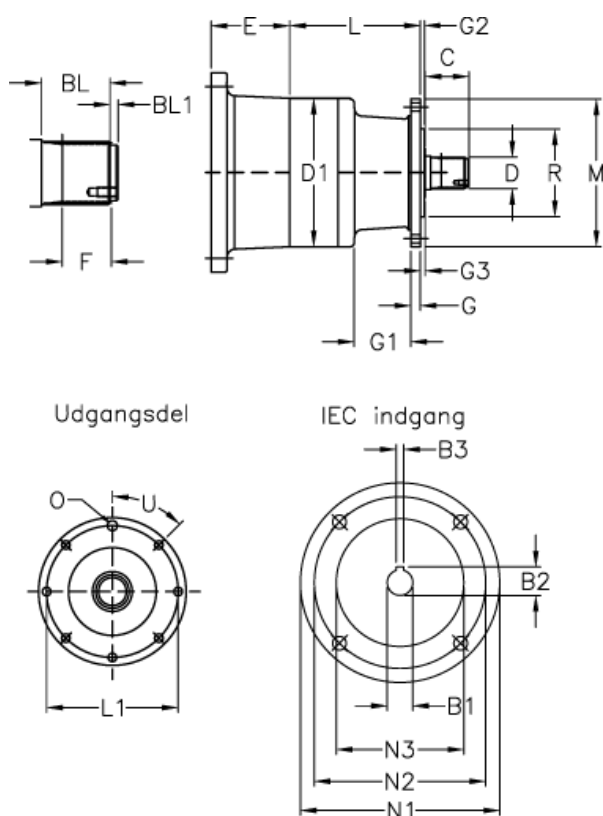


Varenummer: 4730002519030461  
 Beskrivelse: Trasmital 300 L2-51,9 HZ-P 80  
 forstærket spline aksel

## Mål



B1 = 19	E = 84	M = 185
B2 = 21.5	F = 30	N1 = 200
B3 = 8	G = 12	N2 = 165
BL = 43	G1 = 71	N3 = 130
BL1 = 5	G2 = 5	O = 8x10,5
C = 55	G3 = 6	R = 110
D = B40x36	L = 168	U Grader = 45
D1 = 185	L1 = 165	